

Testomat[®] EVO

Online analyse automaat voor
waterhardheid



Geonwater BV Centaurusweg 148-02 TILBURG
T. +31 (0)13 533 44 69 E. geon@geonwater.nl

www.geonwater.nl

Testomat® EVO

- Zeer eenvoudige, menu-gestuurde bediening en programmering met achtergrondverlichte lcd-display.
- Door de keuze van de indicator te bepalen meetbereik van de totale hardheid (waterhardheid)
- Vrije keuze van de hardheid-eenheden in °dH, °f, ppm CaCO₃, of mmol/l
- Grote meetnauwkeurigheid door nauwkeurige doseerpomp
- Langdurige inzetbaarheid dankzij indicatorreservoir van 500 ml
- Analyseactivering:
 - Automatische interval (intervalpauze instelbaar, waarbij tijd en afname kan worden gecombineerd)
 - Volumeafhankelijk via contactwatermeter
 - Externe onderbreking van de analyse
- Twee onafhankelijke grenswaarden instelbare schakelfuncties en schakelmogelijkheid volgens een instelbaar aantal slechte analyses (twee neutrale wisselcontacten)
- Registratie op SD-kaart van meetgegevens en meldingen/alarmen met capaciteit voor 100 meetwaarden en 50 meldingen.
- Importeren en exporteren van instellingen (gegevens basisprogramma) met vrij te kiezen bestandsnamen

Technische specificaties Testomat® EVO

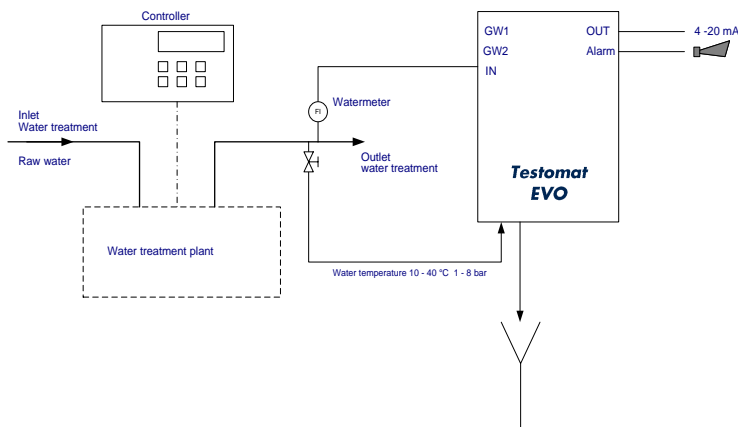
Voeding	: 230 Vac, 50 Hz
Stroomverbruik	: max. 30 VA
Beschermingsklasse	: I
Beschermingsniveau	: IP 65
Omgevingstemperatuur	: 10-45 °C, 50 - 104°F
Afmetingen (B x H x T)	: 380 x 480 x 280 mm
Gewicht	: ongeveer 9 kg
Menu talen	: Duits, Engels, Frans, Nederlands

Parameter	Indicator type	°dH	°f	Ppm CaCO ₃	mmol/l
Hardheid	TH 2005	0,05 – 0,50	0,09 – 0,89	0,89 – 8,93	0,01 – 0,09
Hardheid	TH 2025	0,25 – 2,50	0,45 – 4,48	4,47 – 44,7	0,04 – 0,45
Hardheid	TH 2100	1,0 – 10,0	1,79 – 17,9	17,9 - 179	0,18 – 1,79
Hardheid	TH 2250	2,5 – 25,0	4,48 – 44,8	44,8 - 448	0,45 – 4,48

Geonwater BV Centaurusweg 148-02 TILBURG
T. +31 (0)13 533 44 69 E. geon@geonwater.nl

www.geonwater.nl

GEONWATER



De Testomat EVO TH (totale hardheid) is het eerste toestel van een reeks nieuwe generatie analysetoestellen die op de markt is gebracht. De Testomat® EVO TH is een doorontwikkeling op de Testomat ECO®. Door de jaren lange ervaringen met de Testomat ECO is de Testomat EVO TH voorzien van o.a. een andere waterherkenning, nieuw uiterlijk, display en voorzien van een flowchart onder het display. Extra functies zijn o.a. geïntegreerde SD kaart, firmware update doormiddel van een SD kaart, dataverwerking via WLAN access point en nog veel meer. Geschikt voor toezicht en controle op de kwaliteit van het water bij o.a. ontharders, drinkwater, proceswater, etc.

De Testomat® EVO TH is een online analyzer die door het titreren van indicator een kleuromslag bereikt in de meetkamer van de analyzer. Deze meetkamer is gemonteerd in de zogenoemde meetkamerhouder. Deze meetkamerhouder is voorzien van LED's en een ontvanger, hiermee wordt gekeken bij welke hoeveelheid indicator de kleur omslaat. De uitkomst hiervan is de hardheid van het meetwater. Op het display kunt u de actuele meetwaarde aflezen en de ingestelde grenswaarden. Grenswaarden, foutmeldingen, meetintervallen zijn eenvoudig in het menu in te stellen. De Testomat® EVO TH is standaard voorzien van verschillende interfaces

