

Testomat® 2000 ECO

Online analyse automaat voor
waterhardheid



Geonwater BV Centaurusweg 148-02 TILBURG
T. +31 (0)13 533 44 69 E. geon@geonwater.nl

www.geonwater.nl

Testomat® 2000 ECO

De **Testomat® 2000 ECO** analyseert door middel van fotometrie volautomatisch de waterhardheid. Het systeem is ontwikkeld als veldinstrument met alle componenten ondergebracht in een robuuste behuizing. Dit maakt de Testomat® uiterst geschikt voor continue online waterkwaliteit controle van waterbehandelingsinstallaties.

De unieke Testomat® technologie is ontworpen voor een hoge betrouwbaarheid en lage onderhoudsbelasting. Geen beweegbare delen en een korte lijst van reserveonderdelen zorgen voor een eenvoudige reiniging en dat onderhoud eenvoudig kan worden uitgevoerd.

Grote nauwkeurigheid en hoge resolutie gecombineerd met de nieuwste technologie op het gebied van bediening en functionaliteit zorgen dat uw waterbehandelingssysteem optimaal wordt gecontroleerd. De Testomat® systemen vinden hun plaats in een grote variëteit aan applicaties.

Naast de basisuitvoering voor het meten van hardheid, zijn de Testomat® systemen ook beschikbaar voor meting van concentraties van diverse andere stoffen zoals carbonaathardheid, ijzer, chloor, etc. Voor meer informatie hierover verzoeken wij u contact op te nemen met Geonwater.

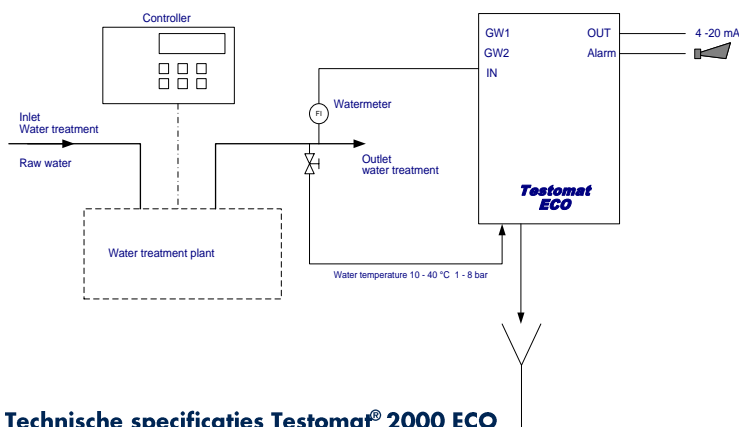
Spanning	: 230V of 24V +/- 10%
	: 50/60 Hz max. 30 VA
Beveiliging	: IP 65, klasse 1
Watertemperatuur	: 10 – 45 °C
Omgevingstemperatuur	: 10 – 40 °C
Bedrijfsdruk	: 0,1 – 8 bar
Afmetingen (b x h x d)	: 380 x 480 x 280 mm
Gewicht	: +/- 10,5 kg

Parameter	Indicator type	°dH	°f	Ppm CaCO ₃	mmol/l
Hardheid	TH 2005	0,05 – 0,50	0,09 – 0,89	0,89 – 8,93	0,01 – 0,09
Hardheid	TH 2025	0,25 – 2,50	0,45 – 4,48	4,47 – 44,7	0,04 – 0,45
Hardheid	TH 2100	1,0 – 10,0	1,79 – 17,9	17,9 - 179	0,18 – 1,79
Hardheid	TH 2250	2,5 – 25,0	4,48 – 44,8	44,8 - 448	0,45 – 4,48

Geonwater BV Centaurusweg 148-02 TILBURG
T. +31 (0)13 533 44 69 E. geon@geonwater.nl

www.geonwater.nl

GEONWATER



Technische specificaties Testomat® 2000 ECO

- Nauwkeurige titratie door toepassing van een Plunjer-doseerpomp
- Eenvoudige Nederlandstalige menubesturing
- Minimaal indicator- en waterverbruik
- Duidelijke LCD tekst display met 2 regels
- Analyse mogelijkheden
- Automatische interval (0 – 99 minuten)
- Volumeafhankelijk (contactwatermeter)
- Externe aansturing
- Extra programmeerbare instellingen
- Indicatorvolume 500 ml voor lange bedrijfsperiode
- Programmeerbare schakelfunctie op twee instelbare grenswaarden
- Analoge uitgang 0/4 – 20 mA
- Betrouwbare werking met weinig vereist toezicht
- Alarmfunctie voor foutmeldingen
- BOB-functie voor het bepalen van de hoeveelheid resterende indicator

